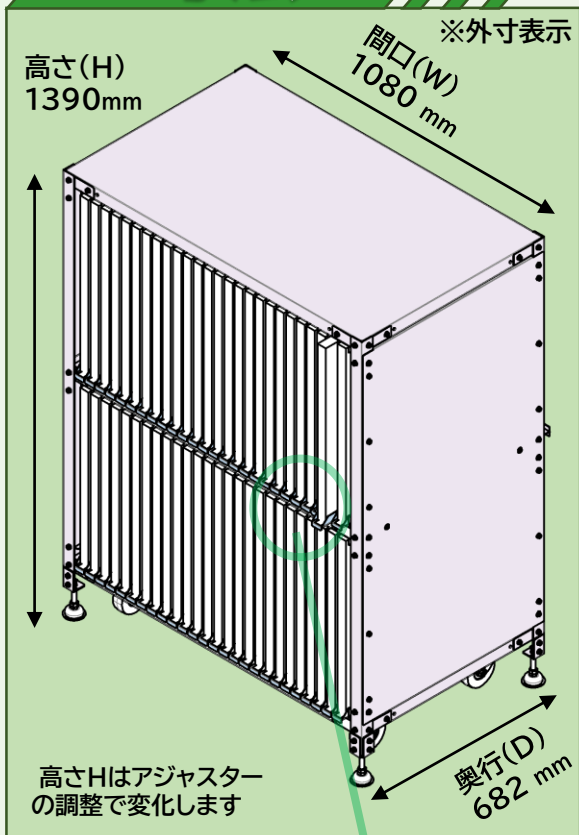


枠付メタルマスク用収納棚



枠付メタルマスク(t=30mm)を**52枚**収納！
動くスライドで取出し簡単！

寸法



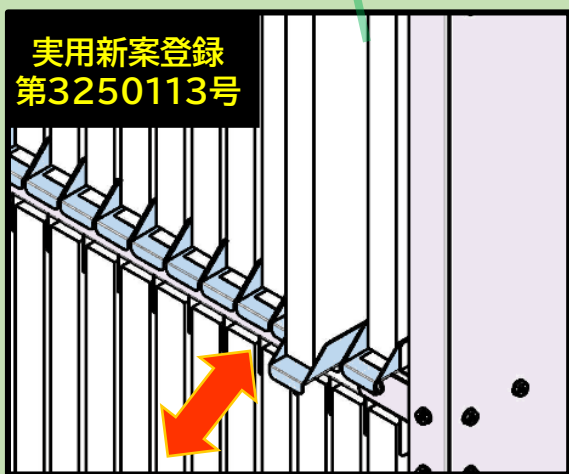
特徴

- ▶前後にスライドする仕切りで取り出しが簡単！
- ▶動くスライドを利用することで隙間を圧縮し収納数アップ！
- ▶サビにくく丈夫で長持ちするステンレス製

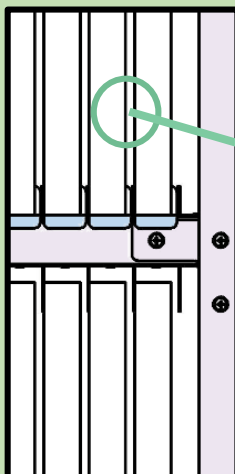
仕様

- ・本体外寸法
- (W)1080 × (D)682 × (H)1390 [mm]
- ・材質 - (本体・仕切他) SUS304ステンレス製
- ・仕切り - 26箇所/段 (上下2段で計52枚)
(対象メタルマスク寸法650×550×30mm)

実用新案登録
第3250113号



仕切り



スライド機構で取出しに必要だった隙間を圧縮！
その分収納数が
40枚→**52**枚に大幅アップ

お客様のメタルマスク寸法に応じて設計することも可能です。お気軽にご相談ください。



株式会社ヨシカワ 実現屋事業部
TEL:0256-92-2137 FAX:0256-92-3139
E-mail: info-j@yoshikawa-group.co.jp

ラインナップ(一部抜粋)



対象メタルマスク[mm]

650×550×30

750×750×30

間口×奥行×高さ[mm]

1080×682×1390

1080×782×1790

収納数

52枚 (26枚/段)

52枚 (26枚/段)

材質:本体・仕切

ステンレス SUS304 (SUS430変更可)

ステンレス SUS304(SUS430変更可)

メタルマスク耐荷重

1枚あたり4kgまで(208kg/台)

1枚あたり5kgまで(260kg/台)

自重

約120kg/台

約160kg/台

お客様の間取りやメタルマスク寸法、使い方に応じてカスタマイズすることも可能です。
お気軽にご相談ください。