

均等耐荷重
200kg

ステンレス製
SUS304



昇降式作業台

電動だから調整簡単、座り作業から立ち作業まで対応。

参考出品



昇降装置がシンクロし、偏荷重でも水平のままスムーズに昇降。



昇降装置は推力 1500N。重い物が乗った状態でも昇降可能。

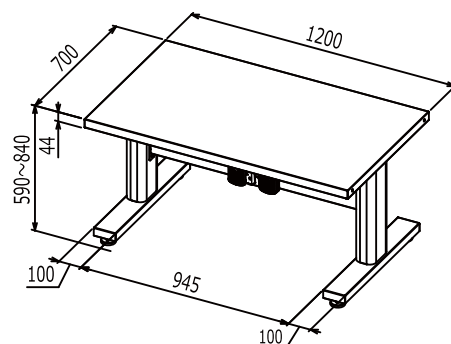


キャスター付きで移動も楽々。アジャスターでしっかり固定。



フットスイッチで誰でも簡単に天板の高さを調整できます。

| 仕様 | |
|---------|---------------------------|
| サイズ | W1200×D700×H590~840mm |
| 質量 | 54kg |
| 材質/仕上 | 天板・脚：SUS304/HL 仕上、昇降部：アルミ |
| 天板均等耐荷重 | 200kg |
| 電源ケーブル長 | 3m |
| 定格電圧 | AC100V 最大消費電力：160W |
| 付属品 | 自在キャスター(ナイロン車)/アジャスター |



製造元 株式会社 **ヨシカワ** 実現屋事業部

<https://www.jitsugenyu.com>

〒959-0214
新潟県燕市吉田法花堂1957番地
TEL:0256-92-2137 FAX:0256-92-3139

>>>



23.6.1版